



Caixas e Racks TPP

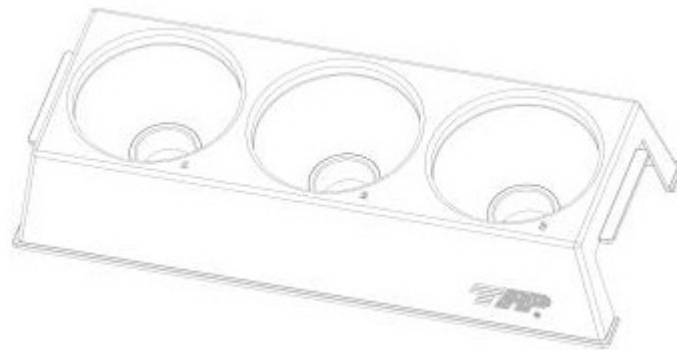
Racks para Tubos TPP

Instruções

Racks para tubos para suporte estável, por exemplo, durante o enchimento e armazenamento de tubos.

Rack para grandes biorreatores/tubos # 99013 (450 mL / 600 mL)

- Identificação: Codificação alfanumérica.
- Capacidade:
3 x TubeSpin® Biorreator 450/600 TPP
- Não adequado para agitadores



Rack "S" para tubos de centrifugação # 99017 (15 mL / 50 mL)

Rack "L" para tubos de centrifugação # 99019 (15 mL / 50 mL)

- Identificação: codificação alfanumérica.
- Armazenamento: pode ser desmontado em peças individuais e armazenado para economizar espaço.
- Capacidade:
Rack °S": 18 x 15 mL e 10 x 50 mL
Rack °L": 30 x 15 mL e 20 x 50 mL

TPP – Racks and Boxes

TPP Tube Racks

Instruction

Racks for stable hold e.g. during manipulation and storage of centrifuge and cell culture tubes.

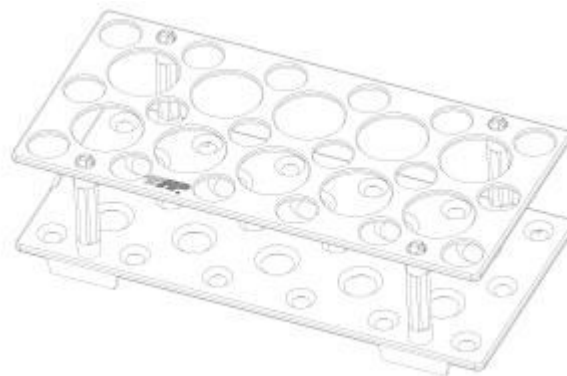
Rack for large bioreactors/tubes # 99013 (450 mL / 600 mL)

- Identification: Alphanumeric coded
- Holds:
3 x TPP TubeSpin® Bioreactor 450/600.
- Does not securely fix tubes in shaking motion

Rack „S“ for centrifuge tubes # 99017 (15 mL / 50 mL)

Rack „L“ for centrifuge tubes # 99019 (15 mL / 50 mL)

- Identification: Alphanumeric coded.
- Storage: Space-saving, as it can be quickly dismantled
- Holds:
Rack „S“: 18 x 15 mL and 10 x 50 mL
Rack „L“: 30 x 15 mL and 20 x 50 mL



Rack para tubos celular# 99018

- Identificação: Codificação alfanumérica.
- Armazenamento: Economia de espaço, tão rapidamente desmontado.
- Parte superior transparente
- Incluindo proteção antiderrapante para tubos #91243
- Tubos:
8 x 91243 ou 8 x 15 mL ou 8 x 5 mL

Rack for tissue culture tube # 99018

- *Autoclavable for decontamination*
- *Identification: Alphanumeric coded.*
- *Storage: Space-saving, as it can be quickly dismantled*
- *Transparent top*
- *Including anti-slip protection for tissue culture flat tubes 10 cm² (#91243)*
- *Tube size:
8 x 91243 or 8 x 15 mL or 8 x 5 mL*



| Dimensões | Measurements | 99013 | 99017 | 99018 | 99019 |
|-------------------------|----------------------------|---------------|--------------|--------------|--------------|
| Comprimento mm | <i>Length mm</i> | 366 | 209 | 200 | 209 |
| Largura mm | <i>Width mm</i> | 146 | 98 | 88 | 172 |
| Altura mm | <i>Height mm</i> | 70 | 62 | 72 | 62 |
| Tubos por prateleira | <i>Tubes per rack</i> | 3 | 18 | 8 / 10 | 30 |
| Material | <i>Materials</i> | PP | | | |
| Temperatura de operação | <i>Working Temperature</i> | +121 a -190°C | | | |
| Autoclavável | <i>Autoclavable</i> | Sim/yes | | | |



Caixa e Rack para tubos criogênicos TPP

Instrução

Caixa TPP: Adequadas para armazenar e arquivar tubos criogênicos TPP em refrigeradores, freezers e freezers de temperatura ultrabaixa.

Caixa °L" para tubos criogênicos # 99014 (>5 mL)

Caixa °S" para tubos criogênicos # 99015 (>2 mL)

- Divisórias 9 x 9
- Identificação: Codificação alfanumérica preta no fundo e na borda da caixa. Cada item é numerado e atribuído de forma única.
- Tampa transparente para rápida localização das amostras.
- Encaixa-se na maioria dos racks de aço.
- Tamanho do tubo: Duas alturas de tampa (S, L);
- S cabe até 2,0 mL, L cabe até 5,0 mL

TPP Cryo Box and Cryotube Rack

Instruction

TPP cryo boxes are suitable for the storage and archiving of TPP cryotubes in refrigerators, freezers and ultra-low freezers.

Cryo box "L" for cryo tubes # 99014 (>5 mL)

Cryo box "S" for cryo tubes, # 99015 (>2 mL)

- 9 x 9 Dividers
- Identification: Black alphanumerical code placed on the bottom and rim of the box. Each position is clearly numbered and assigned.
- Transparent lid for easy identification of vials.
- Fits most existing stainless steel racks.
- Size of tubes held:
Two lid sizes available (S, L):
S fits up to 2.0 mL, L fits tubes up to 5.0 mL.



Rack para tubos criogênicos # 99016

Para enchimento estável e com uma só mão dos tubos criogênicos da TPP. O sistema de travamento na rack em combinação com o pé de encaixe estrela do tubos criogênicos TPP impede que o tubo gire e assim permite o trabalho com uma só mão.

Cryotube rack # 99016

Designed for one-handed manipulation of TPP cryotubes. The locking system in the grooves of the rack in combination with the star shaped foot of the TPP cryotubes stop twisting of the tube and enables one-handed operation



| Dimensões | Measurements | 99014 | 99015 | 99016 |
|-------------------------|----------------------------|--------------|---------------|--------------|
| Tipo | <i>Type</i> | Caixa | Caixa | Rack |
| Grade | <i>Array</i> | 9 x 9 | 9 x 9 | 4 x 10 |
| Capacidade | <i>Tube capacity</i> | 81 | 81 | 40 |
| Comprimento mm | <i>Length mm</i> | 133 | 133 | 209 |
| Largura mm | <i>Width mm</i> | 133 | 133 | 109 |
| Altura incl. tampa mm | <i>Height incl. lid mm</i> | 95 | 45 | 24 |
| Altura da tampa mm | <i>Lid height mm</i> | 65 | 26 | ---- |
| Adequado para tubos | <i>Size of tubes</i> | >5 mL | >2 mL | all |
| Material | <i>Material</i> | | PP | |
| Temperatura de inserção | <i>Working temperature</i> | | +121 a -196°C | |
| Autoclavável | <i>Autoclavable</i> | | sim/yes | |